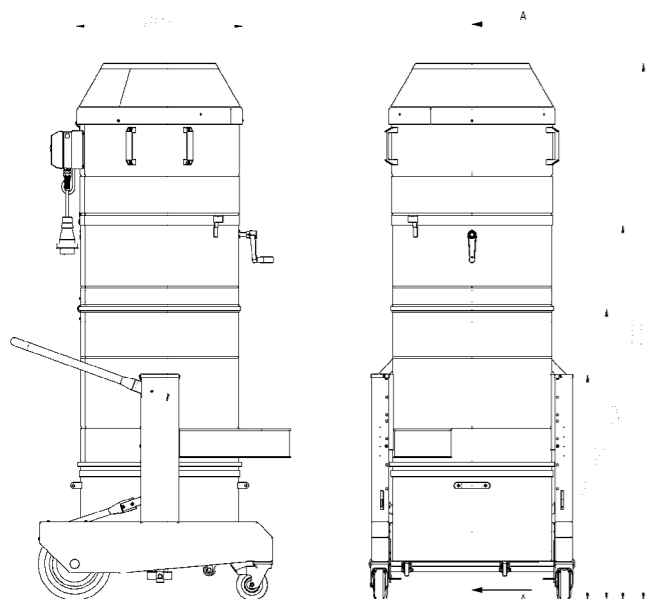


Technische Daten	DM1258	DM12144
Motorleistung [kW]	2,2	2,2
Unterdruck (maximal) [Pa]*	2.150	2.150
Luftverdrängung (maximal) [m³/h]*	1.750	1.750
Speisung [V/Hz]**	400/50	400/50
Schutzgrad [IP]	55	55
Schutzklasse	I	I
Elektroanschluss	10m Kabel mit CEE Stecker	10m Kabel mit 5P CEE Stecker
Elektrische Sicherung	Motorsicherung mit Phasenfolge-Anzeige	Motorsicherung mit Phasenfolge-Anzeige
Filterreinigung	Manuell bediente Schlagkurbel	Automatische Impulsstrahl Filterreinigung
Filterprinzip	Gefalteter Gewebefilter mit schmutzabstoßender Beschichtung	Filterpatronen
Filteroberfläche des primären Filters [m²]	5,8	14,4
Durchschnittlicher Durchlass des primären Filters	<0,1%	<0,1%
Filterklasse nach EN60355-2-69	M	M
Filteroberfläche HEPA-Filter [m²]	10	10
Durchschnittlicher Durchlass HEPA-Filter	<0,005 %	<0,005%
Filterklasse nach EN1822	H14	H14
Staubbehälterkapazität [L]	120	120
Einlassdurchmesser [mm]	160	160
Gewicht [kg]	175	130
Geräuschpegel [dB(A)]	75	75
Abmessungen L x B x H [mm]	1.009 x 818 x 2.058	1.009 x 818 x 2342mm
H Ausführung mit HEPA-Filter	+330mm	+330mm

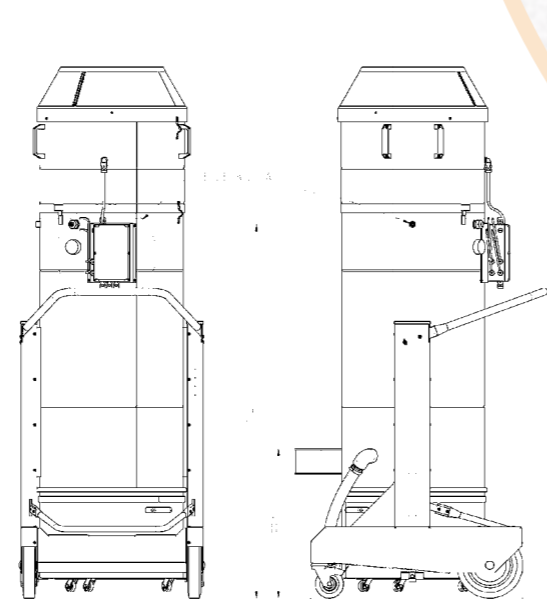
* Am Einlass gemessen

** Andere Voltspannungen/Frequenzen auf Anfrage

DM1258



DM12144



Aus dieser Veröffentlichung können keine Rechte abgeleitet werden. Spezifikationen können ohne vorherige Ankündigung geändert werden.



Kiekens ist ein international operierendes Unternehmen, das auf den Entwurf, die Lieferung, die Installation sowie die Wartung von Entstaubungsanlagen, Industriestaubsaugern und Ventilatoren spezialisiert ist. Wir bieten sowohl serienmäßige als auch kundenspezifische Systeme für zahlreiche Sektoren an.

Kiekens Dustmaster DM1200 Serie

Die Kiekens Dustmaster DM1200 Serie wurde für eine schnelle und wirksame (Fein-)Staubabsaugung konzipiert. Die Anwendung der Kiekens K-Serie im modularen Entwurf ermöglicht einen breiten Einsatzbereich der Kiekens Dustmaster DM1200 Serie. Unter anderem als stationäre Filtereinheit, die an einem zentralen Staubabsaugungssystem angeschlossen ist oder als mobile Filtereinheit für die Absaugung an der Quelle. Dazu kann der optional erhältliche Kiekens Absaugarm eingesetzt werden. Der 5,8m² große Sackfilter garantiert einen langzeitigen Kapazitätserhalt und ermöglicht somit einen langen Einsatz ohne störende Unterbrechungen. Während des Betriebs lässt sich das Maß der Filterverschmutzung anhand des standardmäßig eingebauten Manometers kontrollieren. So kann leicht festgestellt werden, wann der Filter gereinigt werden soll. Der Filter lässt sich durch die ergonomisch montierte Schlagkurbel einfach manuell reinigen. Der aufgesaugte Staub wird in einen fahrbaren und geräumigen 120 Liter Staubbehälter, der optional mit einem Müllsack ausgestattet werden kann, aufgefangen.

Kiekens Absaugarm

- 180° Arbeitsbereich des Dustmasters
- Auffanghaube durch den Ring-Handgriff einfach 90° in alle Richtungen positionierbar
- Einstellbares Luftvolumen
- Luftführung in der Auffanghaube für eine gleichmäßige Absaugung
- Bereich 2 oder 3 Meter, je nach Ausführung
- Externe Drehgelenke für einen niedrigen Luftwiderstand und Geräuschpegel
- Auf Wunsch auch in Edelstahl lieferbar

Beispielsweise geeignet für:

- Verleihunternehmen
- Lebensmittelindustrie
- Kunststoffproduktion
- Metallindustrie
- Chemische Industrie

Die Vorteile:

- Bewährte Kiekens Technik
- Modularer Aufbau nach dem Kiekens K-Serie Entwurf
- Robuste Stahlkonstruktion
- Lieferbar in stationärer oder mobiler Ausführung
- Nimmt wenig Bodenfläche in Anspruch
- Großer mit Teflon beschichteter Sackfilter oder 14,4m² mit Impulsstrahl gereinigter Patronenfilter
- Standardausführung als Staubklasse "M", durchschnittlicher Durchlass <0,1%
- Eingebauter Fliehkraftabscheider
- Staubentsorgung durch geräumigen 120 Liter Staubbehälter auf Schwenkrädern
- Betriebssicher und wartungsarm
- Zum Dauereinsatz geeignet (Impulsstrahl)
- Niederländisches Qualitätsprodukt



Die Optionen:

- Mobil oder stationär
- Kiekens Absaugarm, Länge 2 oder 3 Meter
- Automatische Filterreinigung
- HEPA-Filter: 10m² HEPA-Filtermodul mit Druckdifferenzmesser zur Überwachung der Filterkondition.
- Spezielle Oberflächenbehandlungen und Materialien
- Zertifizierte ATEX Ausführung für Staub (Zone 22) und Gas (Zone 2)
- ATEX Ausführung mit Explosionsentlastung (ausschließlich stationäre Ausführung)



Impulsstrahlreinigung:

Der DM12144 ist dank den geräumigen Filterpatronen und der Benutzung eines Impulsstrahlventils für jede einzelne Filterpatrone für den Dauereinsatz und für hohe Staubkonzentrationen ohne Abnahme der Saugkraft geeignet. Der Pressluftverbrauch wird durch die

Benutzung einer einstellbaren Filtersteuerung, mit der immer die richtige Balance zwischen Leistung und Luftverbrauch gewährleistet wird, auf ein Minimum beschränkt. Optional ist Anschluss einer Fernbedienung und DP-Steuerung möglich.